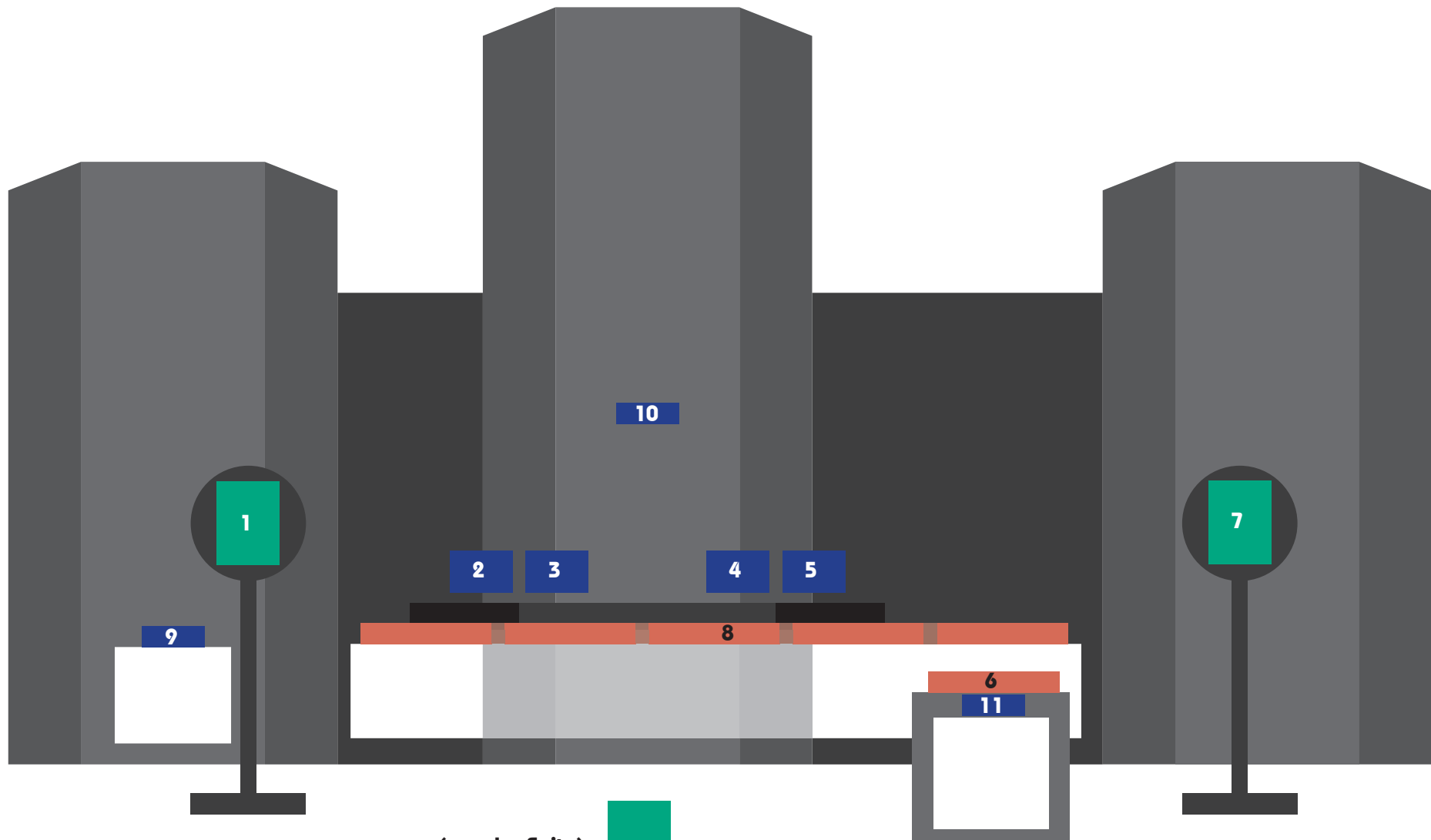


RGB-Beleuchtung Anschluss Daemonium



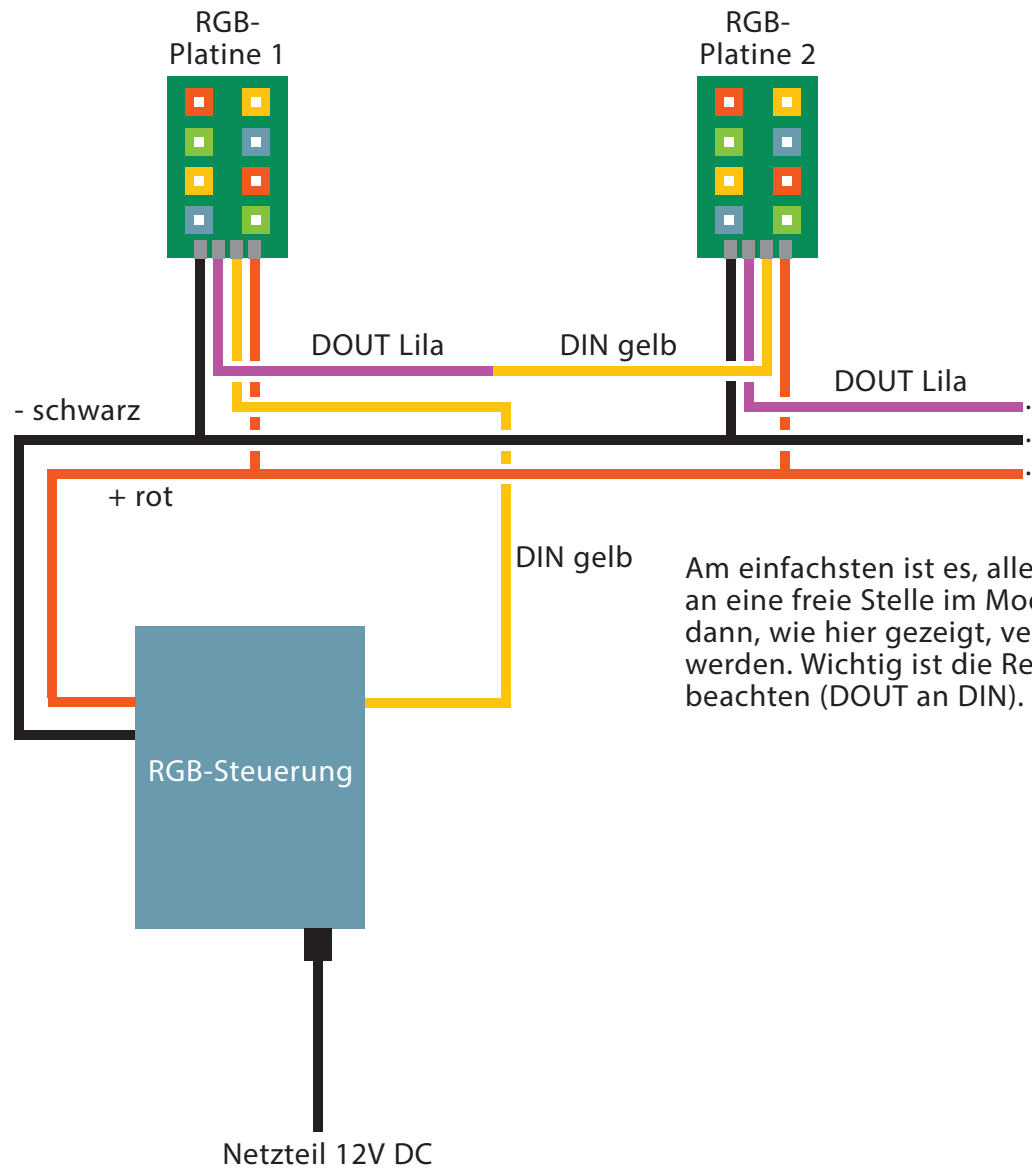
(von der Seite)

Platine:
9 x 14mm

Platine:
13 x 16mm

Platine:
3 x 24mm

RGB-Beleuchtung Anschluss Daemonium



Am einfachsten ist es, alle Drähte von allen Platinen, an eine freie Stelle im Modell zu führen. Diese können dann, wie hier gezeigt, verdrahtet und angeschlossen werden. Wichtig ist die Reihenfolge der Platinen zu beachten (DOUT an DIN).